

РАЗДЕЛ 2. ОПИСАНИЕ ОБЪЕКТА ЗАКУПКИ*

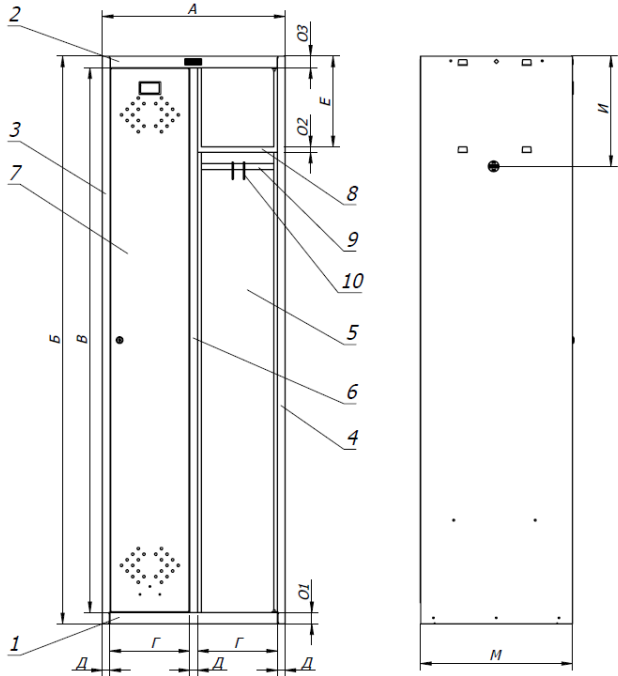
№ п/п	Наименование товара, входящего в объект закупки	Код по ОКПД2**	Требования, установленные в отношении закупаемого товара (показатели, в соответствии с которыми будет устанавливаться соответствие)	Единица измерения	Количество
1	2	3	4	5	6
1	Шкаф LS 21-60	31.01.11.121	<p>Назначение: для хранения личных вещей и одежды. Организации раздевалок.</p> <p>Технология и конструкция: Шкаф имеет следующие конструктивные элементы (Рис. 1): дно «1», крыша «2», боковые стенки «3, 4», задняя стенка «5», межсекционная перегородка «6», дверь «7», полка «8», штанга «9», крючок «10».</p>  <p>The drawing consists of two views: a front view on the left and a side view on the right. The front view shows a vertical cabinet with a door (7) on the left side. It features a roof (2) with a width dimension 'A', side panels (3 and 4), a back panel (5), and a central divider (6). A shelf (8) is located near the top, and a horizontal bar (9) is positioned below it. A hook (10) is attached to the bar. The bottom (1) has a width dimension 'D' and a height dimension 'B'. The side view shows the cabinet's depth with a width dimension 'M' and a height dimension 'H'. Various other dimensions like 'E', 'F', 'G', 'D1', and 'D2' are indicated for specific parts and clearances.</p>	шт.	

Рис. 1

РАЗДЕЛ 2. ОПИСАНИЕ ОБЪЕКТА ЗАКУПКИ*

		<p><u>Корпус шкафа:</u> Материал изготовления корпуса шкафа всех стенок (боковых и задней), перегородок, дна и крыши листовая сталь с толщиной металла не менее 0,5 мм, не более 0,6 мм.</p> <p>Конструкция шкафа должна быть разборная. Секции шкафа разделены перегородкой («б» Рис. 1). Монтаж основных элементов корпуса шкафа производится на зацепы, что упрощает сборку и дальнейшую фиксацию крепежными элементами. Диаметр (номинальный) резьбы винтов не менее 4,0 мм, длина винтов не менее 6 мм, не более 10 мм по DIN 7985. Диаметр (номинальный) резьбы винтов самонарезающих не менее 5.5 мм, длина не менее 13 мм с полукруглой головкой по DIN 7981. Поставка шкафа допускается в разобранном виде. При поставке шкафа в разобранном виде в комплект должна входить крепежная фурнитура. Внешний вид и размеры шкафа должны соответствовать, в том числе указанным на Рис.1 в мм. Габаритная ширина шкафа («А» Рис. 1) не менее 590мм и не более 610 мм. Габаритная глубина шкафа («М» Рис. 1) не менее 490 мм и не более 510 мм, габаритная высота шкафа («Б» Рис. 1) не менее 1850 и не более 1870 мм. Боковые стенки («З-4» рис.1) с фасадной стороны должны иметь двойной отгиб, выполняющий роль ребра жёсткости. Отгибы боковых стенок должны быть шириной «Д» Рис. 1 не менее 22 мм и не более 28 мм.</p> <p><u>Комплектация секции шкафа:</u> В базовую комплектацию входит:</p> <p><u>Полка верхняя (1 шт.)</u> расстояние от крыши шкафа до поверхности полки («Е» Рис. 1) не менее 290 мм и не более 305 мм.</p> <p><u>Штанга</u> («9» Рис. 1) выполнена из пластиковой трубы круглого сечения, диаметром не менее 18 мм и не более 22 мм, толщина стенки не менее 3 мм. Штанга располагается под полкой, расстояние от крыши шкафа до штанги («И» Рис. 1) не менее 355 мм и не более 365 мм. На штанге предусмотрены пластиковые крючки для одежды («10» Рис. 1). Количество крючков не менее 2 штук на одну секцию. Отделение закрывается фасадом (дверью), выполненной из листовой стали толщиной не менее 0,6 мм. С внутренней стороны двери должно быть приварено вертикальное усиливающее ребро, выполненное из</p>		
--	--	--	--	--

РАЗДЕЛ 2. ОПИСАНИЕ ОБЪЕКТА ЗАКУПКИ*

			<p>стального листа толщиной не менее 0.5 мм и высотой не менее 12 мм, на которое крепится крючок из стального прутка, диаметром не менее 2,8 мм для размещения одежды. Размер двери по ширине не менее 250 мм, по высоте не менее 1770 мм. Дверь должна быть с возможностью установки как правого, так и левого открывания (по желанию заказчика изменять направление открывания двери). В верхней и нижней части фасада двери должны быть отверстия, для обеспечения вентиляции шкафа. Дверь комплектуется ключевым замком. Зазоры в соединениях деталей шкафа (промежутки и щели между соединяемыми деталями или между смежными элементами) не более 1 мм, а зазоры между корпусом и контуром двери со стороны фасадной части не более 3мм.</p> <p>Конструкция шкафа должна иметь возможность скреплять его с рядом стоящим шкафом.</p> <p>В комплекте идет инструкция по сборке шкафа, крепежная фурнитура, в случае поставки шкафа в разобранном виде. В комплекте шкафа также должны быть предусмотрены подпятники из полипропилена не менее 4 шт., предотвращающие повреждение пола при перестановке шкафа. Все металлические части шкафа должны иметь защитно-декоративное покрытие. Покрытие должно быть гигиенически безопасным, коррозионно-устойчивым. Покрытие полимерно-порошковое. Цвет покрытия шкафов светло-серый. Климатическое исполнение шкафа по ГОСТ 15150-69, допускается УХЛ4.</p>		
--	--	--	--	--	--

* - является исчерпывающим в совокупности с условиями, предусмотренными проектом государственного контракта, включенным в документацию как неотъемлемая часть.

** Общероссийский классификатор продукции по видам экономической деятельности ОК 034-2014.

При составлении описания объекта закупки использовались: ГОСТ 9.410-88: Единая система защиты от коррозии и старения. Покрытия порошковые полимерные. Типовые технологические процессы; ГОСТ 9.032-74: Единая система защиты от коррозии и старения. Покрытия лакокрасочные. Группы, технические требования и обозначения; ГОСТ 10621-80: Винты самонарезающие с полукруглой головкой для металла и пластмассы. Конструкция и размеры; ГОСТ ISO 7051-2014: Винты самонарезающие с полупотайной головкой и крестообразным шлицем; ГОСТ Р ИСО 7050-2012: Винты самонарезающие с потайной головкой и крестообразным шлицем; ГОСТ 17473-80: Винты с полукруглой головкой классов точности А и В. Конструкция и размеры; ГОСТ 15150-69: Машины, приборы и другие технические изделия. Исполнения для различных климатических районов. Категории, условия эксплуатации, хранения.

РАЗДЕЛ 2. ОПИСАНИЕ ОБЪЕКТА ЗАКУПКИ*

Для более детального описания товара, отвечающего требованиям заказчика, помимо показателей, требований, условных обозначений и терминологии, касающихся технических характеристик, функциональных характеристик (потребительских свойств) товара, качественных характеристик объекта закупки, которые предусмотрены техническими регламентами, принятыми в соответствии с законодательством Российской Федерации о техническом регулировании, документами, разрабатываемыми и применяемыми в национальной системе стандартизации, принятыми в соответствии с законодательством Российской Федерации о стандартизации, использовались показатели, требования, условные обозначения и терминология, применяемые производителями в технической документации и на официальных сайтах