

ПАСПОРТ ИЗДЕЛИЯ МЕТАЛЛИЧЕСКОГО ВЕРСТАКА СЕРИИ ВП (ВП-Э)



Перед началом сборки обязательно ознакомьтесь с настоящей инструкцией. Вы, также, можете ознакомиться с подробной видео-инструкцией на нашем сайте по ссылке <http://paksmet.ru/manual.html>

Спасибо! Вы приобрели продукцию нашего предприятия, и мы надеемся, что данное изделие поможет в Вашей деятельности. Информацию о других производимых нами изделиях можно найти в Internet по адресу: www.paksmet.ru.

Конструкция верстака позволяет крепить тумбу подвесную, как справа, так и слева.

Комплектность верстака.

- | | |
|-------------------------------|--------|
| 1. Столешница 685x1000 | -1 шт. |
| 2. Опора с креплением к тумбе | -1 шт. |
| 3. Опора | -1 шт. |
| 4. Тумба подвесная | -1 шт. |

Поставляется отдельно

- | | |
|----------------------------|--------|
| 5. Экран защитный 500x1000 | -1 шт. |
| 6. Кронштейн левый | -1 шт. |
| 7. Кронштейн правый | -1 шт. |
| 8. Уголок | -1 шт. |

Крепеж.

- | | |
|-----------------|---------|
| 9. Винт М8x40 | - 8 шт. |
| 10. Винт М6x16 | -10 шт. |
| 11. Винт М6x40 | - 4 шт. |
| 12. Гайка М8 | - 8 шт. |
| 13. Гайка М6 | -14 шт. |
| 14. Шайба 8 | - 8 шт. |
| 15. Шайба 6 | -14 шт. |
| 16. Шуруп М6x22 | - 6 шт. |

ПОРЯДОК СБОРКИ ВЕРСТАКА

ВПЭ (Рис.1).

1. Уголок 8 прикрепить к тумбе подвесной 2 (винт 10, гайка 13, шайба 15) со стороны противоположной креплению тумбы подвесной к опоре 2. (Рис.2).

2. Тумбу подвесную 4 прикрепить к опоре 2 (винт 10, гайка 13, шайба 15) (Рис.3).

3. Снять со столешницы 1 защитный лист из оцинкованного металла и положить ее на опору 2 с тумбой подвесной и опору 3. Прикрепить столешницу к тумбе подвесной и внутренним отверстиям опоры 3 (винт 9, гайка 10, шайба 14). (Рис.4).

4. Надеть на столешницу защитный лист из оцинкованного металла и прикрепить его к столешнице через боковые отверстия (шуруп 16). (Рис.4).

5. Перед креплением к верстаку экрана защитного 5 необходимо в столешнице, через имеющиеся отверстия в нижней части экрана защитного просверлить отверстия диаметром 7 мм. Установить на столешницу экран защитный и закрепить его (винт 11, гайка 13, шайба 14) (Рис.5).

6. Прикрепить к экрану защитному и торцевым частям столешницы кронштейн левый 6 и кронштейн правый 7 (винт 10, гайка 13, шайба 15, шуруп 16) (Рис.6). Для крепления кронштейнов к нижней части столешницы (шуруп 16) необходимо просверлить, через отверстия в кронштейнах, в нижней и торцевых частях столешницы отверстия диаметром 5 мм.

Верстак готов к эксплуатации.

Дополнительно к верстакам можно приобрести навесные элементы, которые крепятся на экране защитном :

- полка универсальная (Рис. 7);

- держатель для ключей (Рис.8);

- держатель для отверток (Рис 9).

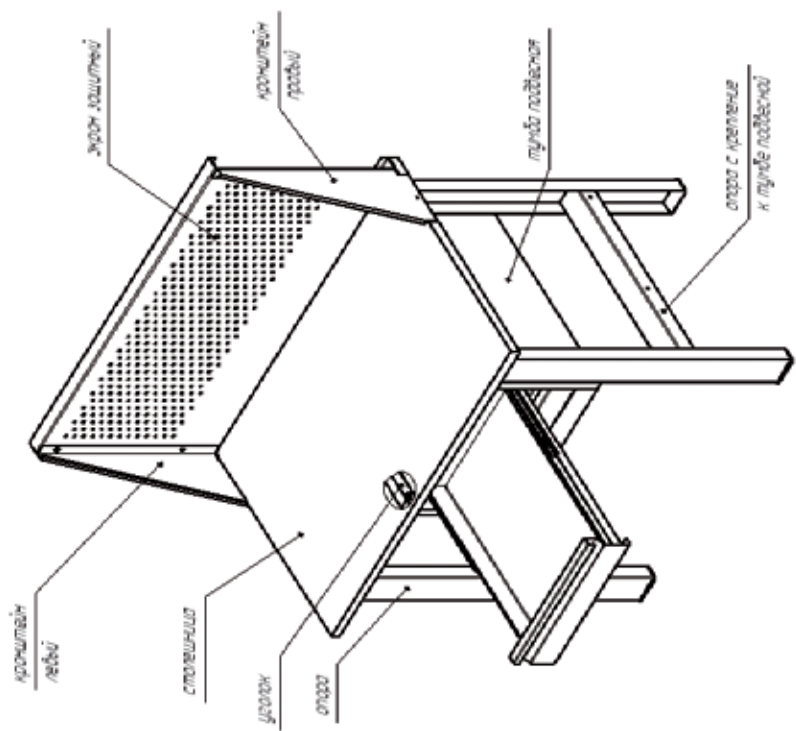


Рис. 1

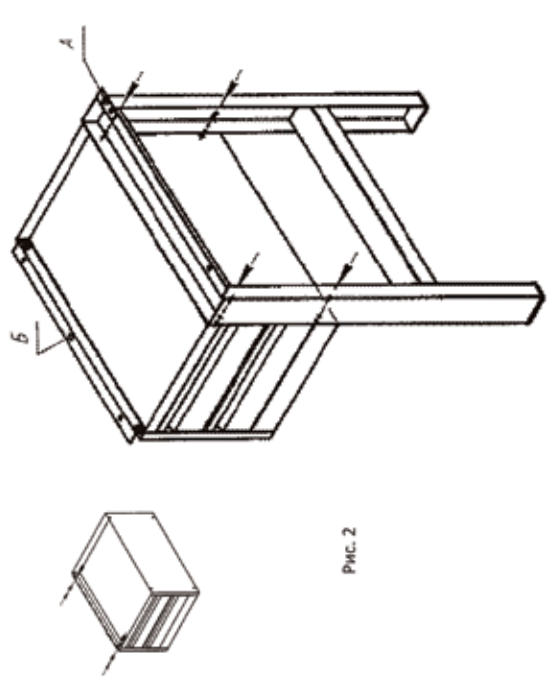
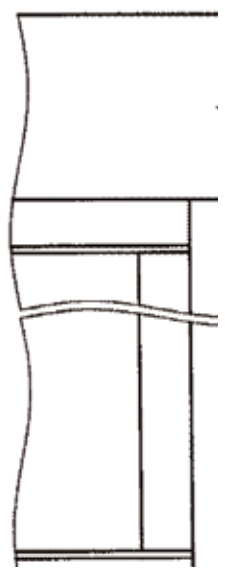


Рис. 2



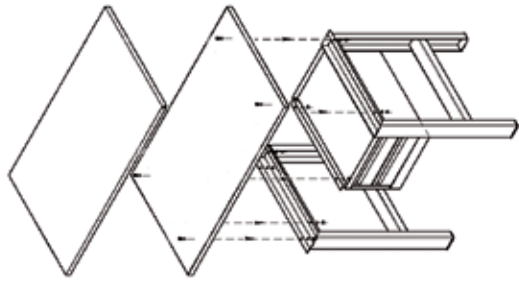


Рис. 4

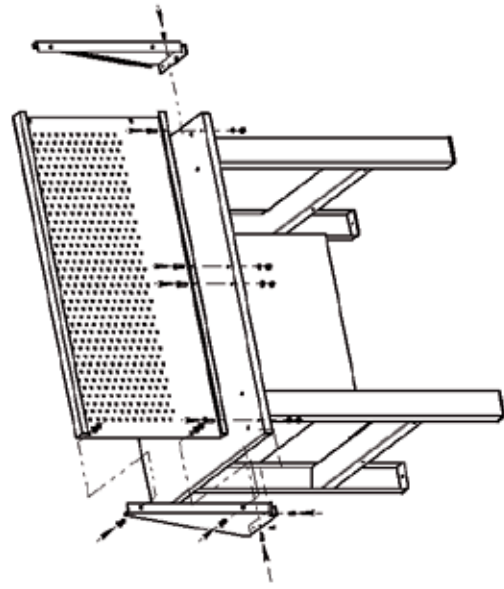


Рис. 5

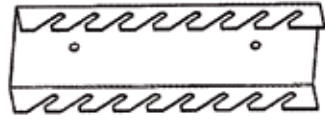


Рис. 8

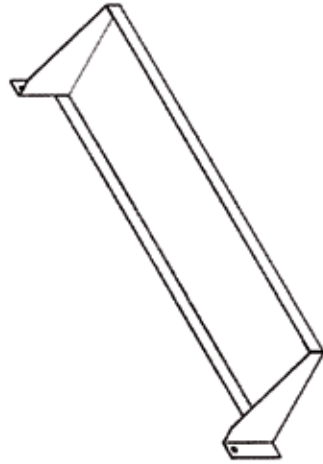


Рис. 7



Рис. 9